

## V4044C, V4044F Zónové a přepínací ventily

3-CESTNÉ PŘEPÍNAČÍ VENTILY S VRATNOU PRUŽINOU

KATALOGOVÝ LIST



### Konstrukce

Přepínací ventily V4044C a V4044F se skládají z:

- 3-cestného těla ventilu s vnitřním závitem BSPP
- Kulový přepínací element
- Pohon s přípojovacím kabelem
- V4044F1000 s SPDT koncovým spínačem
- V4044F1034 s SPST koncovým spínačem

### Použité materiály

- Tělo ventilu je vyrobeno z mosazi
- Vřeteno je vyrobeno z mosazi
- Těsnící O - kroužky vyrobeny z EPDM pryže
- Kulový přepínací element vyroben z NBR pryže
- Kryt a základní deska pohonu vyrobeno z pozinku

### Použití

3-cestné přepínací Honeywell V4044C a F jsou určeny k použití v běžných domácích a malých průmyslových zařízeních k řízení směru průtoku topné a chladicí vody.

Ventily V4044C a F jsou určeny především pro řízení průtoku v režimu zapnuto/vypnuto jednotek fan-coil, deskových otopných těles nebo konvertorů. Ventily V4044F mohou být ovládány pomocí síťového napětí nebo spínacího/rozpínacího SPST / SPDT kontaktu.

Ovládací pohon je odnímatelný bez zásahu do vodního systému.

### Hlavní rysy

- Robustní provedení
- Pohon ovládán síťovým napětím a spínacím SPST kontaktem
- Instalace ovládacího pohonu nevyžaduje vypuštění vodního okruhu
- Vysoká rychlost průtoku
- Odolný vůči znečištěným systémům

### Technické údaje

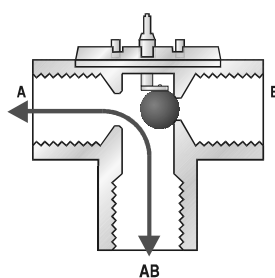
<b>Medium</b>	voda nebo směs voda-glykol (max. 50% glykolu), VDI 2035
<b>pH-hodnota</b>	8...9,5
<b>Provozní teplota</b>	5...88°C (41...190°F)
<b>Okolní teplota</b>	max. 50°C (122°F)
<b>Provozní tlak</b>	max. 8,6 bar
<b>Diferenční tlak</b>	v kapitole "Rozměry"
<b>Hodnota <math>k_{vs}</math></b>	v kapitole "Rozměry"
<b>Směr průtoku</b>	AB → A nebo B
<b>Počáteční pozice ventilu</b>	uzavřený otvor A
<b>Napájecí napětí</b>	220-240 V, 50 Hz
<b>Spotřeba</b>	6 W / 0,042 A
<b>Spínaný proud</b>	2,2 A při 230 Vac, 50 Hz
<b>Doba otevření ventilu</b>	otevření: 30 sekund pod uzavření: 12 sekund
<b>Připojení</b>	1m přípojovací kabel, tepluvzdorný
<b>Skladovací teplota</b>	-40...65°C (-40...149°F)
<b>Vlhkost</b>	5...95% RH
<b>Prostředí</b>	nevýbušná a bezkorozní

## Popis funkce

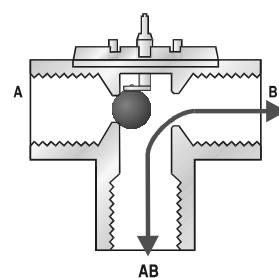
3-cestné přepínací V4044C a V4044F jsou určeny k použití v běžných domácích a malých průmyslových zařízeních k řízení průtoku otopné vody. Ventily jsou složeny z elektricky ovládaného pohonu a těla ventilu.

Pokud je ruční otvírání nastaveno do polohy AUTO a pohon napájen, otvor A je otevřen a B uzavřen. Pokud je napájení odpojeno, pružinový mechanismus uzavírá otvor A a otvírá otvor B. Otvor A může být také otevřen bez připojeného napájení posunutím ruční otvírací západky do polohy MAN. OPEN. V této poloze může být otvor A trvale otevřený. Ventil se uvede do automatického provozu po připojení napájení.

Porucha napájení zanechá ventil v poloze dané silou pružiny. Při obnovení napájení se ventil vrátí do požadované polohy.



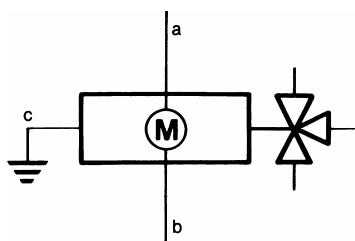
Obr. 1. Ventil V4044C/F při připojeném napájení (AB-A)



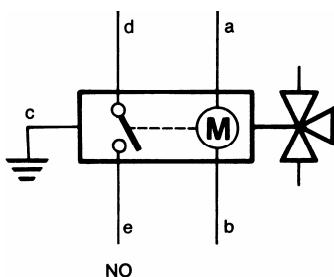
Obr. 2. Ventil V4044C/F při odpojeném napájení (AB-B)

POZNÁMKA: Otvor AB je vždy otevřen

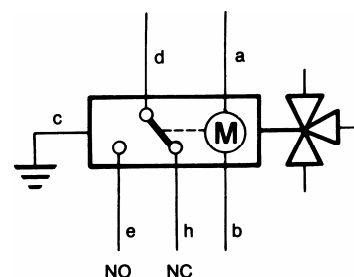
## Připojení



Obr. 3. Připojení ventilu V4044C



Obr. 4. Připojení ventilu V4044F1034



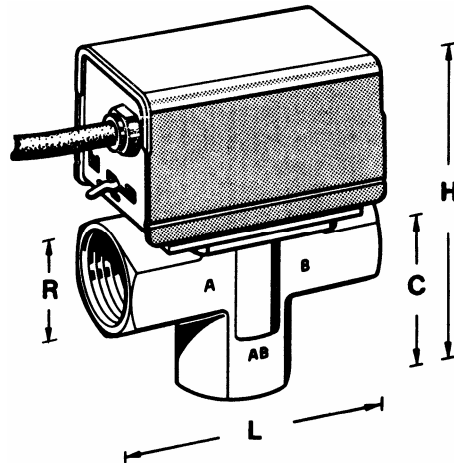
Obr. 5. Připojení ventilu V4044F1000

Tab. 1. Barevné označení vodičů

a	b	c	d	e	h
hnědá	modrá	zelená/žlutá	oranžová	šedá	bílá

POZNÁMKA: Ventil V4044C nemá žádný koncový spínač. Pohon je vybaven 3 žilovým kabelem (fáze, ochranný a zemní vodič)  
 Ventil V4044F1034 obsahuje SPST kontakt. Pohon je vybaven 5 žilovým kabelem (fáze, ochranný a zemní vodič, koncový spínač). Koncový spínač je uzavřen, když je ventil v poloze v pozici AB – B  
 Ventil V4044F1000 obsahuje SPDT kontakt. Pohon je vybaven 6 žilovým kabelem (fáze, ochranný a zemní vodič, koncový spínač NO, koncový spínač NC)  
 Délka všech kabelů je 1 m

## Rozměry



Obr. 6. 3-cestné přepínací ventily V4044C a V4044F

Tab. 2. Hlavní rozměry a ostatní hodnoty

Tělo ventilu	Hodnota $k_{vs}$	max. uzavírací tlak	Rozměry			
			R	L	C	H
1/2" BSPP (vnitřní)	3,0	1,4 bar	1/2"	96	46	128
3/4" BSPP (vnitřní)	6,0	0,7 bar	3/4"	96	46	128
1" BSPP (vnitřní)	8,1	0,55 bar	1"	96	46	128
3/4" BSPP (vnitřní)	6,0	0,7 bar	3/4"	96	46	128
1" BSPP (vnitřní)	8,1	0,55 bar	1"	96	46	128

POZNÁMKA: Všechny uvedené rozměry jsou v mm

## Objednací informace

Tab. 3. Objednací čísla

Popis	Velikost	Koncový spínač	Balení	Obj. číslo
Přepínací ventil V4044C	1/2"	—	1 kus	V4044C1452
	3/4"	—	1 kus	V4044C1460
	1"	—	1 kus	V4044C1478
Přepínací ventil V4044F s koncovým spínačem	3/4"	SPST	1 kus	V4044F1000
	1"	SPDT	1 kus	V4044F1034
Přepínací ventil V4044F s koncovým spínačem – balení 10 ks	3/4"	SPST	10 kusů	V4044F1000B
	1"	SPDT	10 kusů	V4044F1034B

POZNÁMKA: Ventily ve větším balení nejsou baleny samostatně. V případě většího balení je přiložen pouze jeden instalační manuál a návod.

Technické změny vyhrazeny © Honeywell 2007



---

## Honeywell

Honeywell s.r.o.  
**Environmental Controls**  
V Parku 2326/18  
148 00 Praha 4, Česká Republika  
Tel: +420 242 442 111  
Fax: +420 242 442 282  
[www.honeywell.cz](http://www.honeywell.cz)

**Kancelář Morava:**  
Lidická 51, Šumperk 787 01  
Tel./fax: +420 583 211 404